

SANI

Tlakový postřikovač Návod na používání a údržbu

Tlakové postřikovače SANI jsou určeny především k ochraně rostlin fungicidy a k hubení škodlivých cizopasníků insekticidy a akaricidy. Dále slouží k přihnojování rostlin tekutými hnojivy. Vedle toho je tento postřikovač prakticky i k selektivnímu ničení plevelu příslušnými herbicidy.

Deklarace EÚ o shodě

Santa plastic arts s.r.o., tímto prohlašuje, že produkty tlakový postřikovač **SANI 5 a SANI 10** jsou v souladu s platnými požadavky Směrnice **MD 2006/42/EK a 2009/127/EK a normami EN ISO 19932-1:2013**.
Technickou dokumentaci produktu **SP-TP-5,10** má výrobce.

Valpovo, 07/01/2013

Reditel: Zvonko Santaj



Tlakové postřikovače SANI 5 a SANI 10

Návod na používání a údržbu

Bezpečnostní předpisy:

- Používejte ochranný oblek, masku, brýle a rukavice.
 - Nestříkejte na hořlavé výbušniny, korozivní kapaliny, prostředky na mytí motoru lvasol atd.
 - Po použití uložte postřikovač mimo dosah přímého slunečního záření a v chladu, nástavec chraňte před mechanickým poškozením.
 - Dojde-li k neočekávanému selhání postřikovače je nutné vypustit vzduch, který je v postřikovači pod tlakem. Nejlepším způsobem je odšroubování rukověti 16.08 (otočení o polovinu) a následné vypuštění. Dejte postřikovač do vhodné nádrže, aby nedošlo k nekontrolovanému vylití a poté poruchu odstraňte dle výše uvedených instrukcí.
- Technické informace

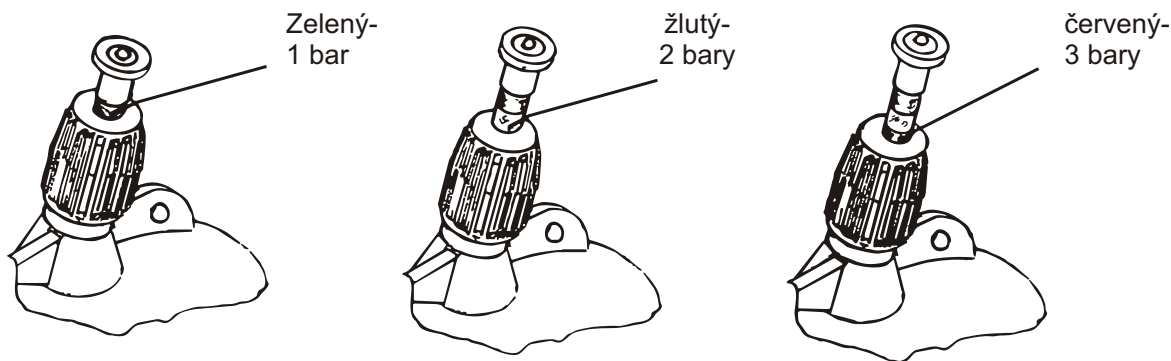


Technické informace

Model	SANI 5	SANI 10
Využitelný objem	4,8 litru	8 litru
Celkový objem	5,9 litru	10,7 litru
Váha prázdného postřikovače	1,44	1,8
Váha plného postřikovače	6,13	9,8
Doporučený provozní tlak	1,5 - 3 bary	
Maximální pracovní tlak	3 bary	
Nástavec	Nastavitelný proud	
Úhel rozstříku	0 - 60°	
Průtok přes nástavec	0,3 - 0,6 l/min	
Materiál nástavce	MS;PP fi 1	
Maximální pracovní teplota	+40°C	

Návod na používání:

- Připevněte hadici s nástavcem k rychloventilu prostřednictvím ručního přitažení šroubu. Polohu konce hadice vůči ventilu lze upravit otočením hadice.
- Zatlačte madlo pumpy dolů, pumpu otočte a sundejte z nádoby.
- Otvorem nalijte do nádoby připravený postřikový prostředek. Buďte opatrní, abyste nepřesáhli maximální hladinu.
- Znovu namontujte celé čerpadlo na nádobu. Otočte madlo pumpy, abyste zajistili hermetické uzavření, čímž se přitáhne i čerpadlo
- Otočením madla čerpadla do přechodné pozice ji uvolníte. Poté se zaměřte na vzduch v nádobě. Dosažený tlak lze kontrolovat bezpečnostním ventilem a v případě modelu SANI Professional vestavěným tlakoměrem. Bezpečnostní ventil, který je nainstalovaný ve Vašem postřikovači má tři funkce:
 1. Prostřednictvím upouštění nadbytečného vzduchu hlídá maximální tlak v nádobě
 2. Pracovní tlak může být při pohledu na polohu barevného tyčového systému:



3. Odtážením hlavičky bezpečnostního ventilu uvolníte tlak vzduchu v nádobě.

• Postřikovač je připravený k použití po naplnění vzduchem. Pomocí popruhu je možné ho dát na rameno anebo díky madlu se dá přenášet v ruce. Když ho chcete přenášet, zatlačte ho do nižší polohy a následně otočte do správné polohy. Tlak je aktivován velmi krátkým stiskem ventilu. Po jeho uvolnění přestane postřikovač rychle stříkat. V modelech "Standard" a "Profesionál" lze určit záběr stříkání pomocí otočného uzávěru nástavce. Nejlepší vzdálenost je přibližně 50 cm od stříkaného objektu či povrchu. Dojde-li během používání k poklesu tlaku pod optimální hodnotu 1,5 baru, je nevyhnutelné vzduch doplnit. Obecně, postřikovač by měl být podle počátečního množství postřiku, po dvou doplnění vzduchu prázdný, při práci s vyšším tlakem jsou možná tři doplnění.

Co dělat po použití a údržbě

Postřikovač by měl nádobu úplně vyprázdnit tak, aby v ní zůstal pouze stlačený vzduch. Proto je nutné provést následující kroky:

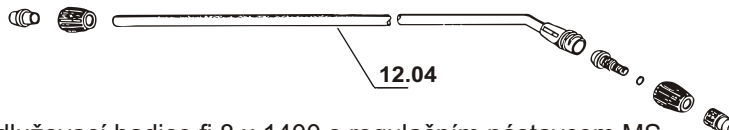
- Vytáhněte hlavičku bezpečnostního ventilu.
 - Pomalu, jedním pohybem odstraňte madlo pumpy, čímž dojde k úniku veškerého vzduchu. Potom odšroubujte pumpu a sejměte ji z nádoby.
 - Vypláchněte postřikovač vodou a vysušte.
 - Dobu použití postřikovače lze prodloužit, pokud bude čas od času kroužek na válci (pozice 16.02) a také manžeta pumpy (pozice 16.04) namazaná tukem.
 - Pro zajištění bezproblémového použití je nezbytné ze spodní části těla ventilu odstranit pístový ventil (pozice 13.08), vyčistit povrchové maziva a mastnotu (13.06)
 - Vestavěný filtr by měl být vyčištěn odšroubováním rukojeti ventilu (pozice 13.04) a filtru ze spodní části těla ventilu. Vše by mělo být opět čisté, na správném místě a pořádně připevněno.
 - Když je nástavec ucpaný je nutné usazeniny pořádně vyčistit a celý nástavec umýt vodou. Buďte opatrní, abyste nepoškodili otvor v nástavci.
 - Bezpečnostní ventil by měl být zkontrolován, zda se může hýbat pístem při stažení hlavičky ventilu. Pokud ne, je nutné odšroubovat ventil a očistit vrstvy na pístu a válci. Lehce namazat a opět celé smontovat.
- V případě opravy jakýchkoliv částí, které jsou v kontaktu s prostředkem na ochranu rostlin, použijte rukavice. Tyto části musí být opláchnuté ve speciálních nádobách. Také je nutné je náležitým způsobem zbarvit usazenin a to v souladu s instrukcemi uvedenými výrobcem na postřikovači

Části, které přicházejí do přímého kontaktu s postřikem:

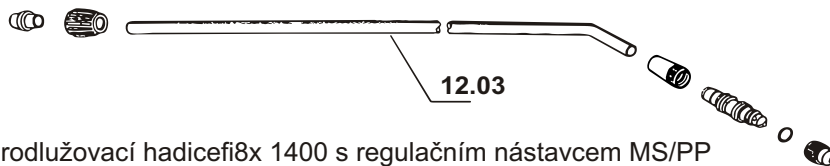
- | | |
|-------------------------------------|-----------------------------------|
| 1.16.01 Válec čerpadla | 10. 16.03 Extrakt |
| 2.14.04 Sací hadice fi 5/fi 7 | 11. 14.03 Kanálová násypka |
| 3.14.01 Hadice fi 6/ fi 10 x 1300mm | 12. 13.04 Rukojeť ventilu |
| 4.13.03 Filtr | 13. 13.06 Těsnění fi 3.7 x fi 1.8 |
| 5.13.07 Tesnění fi 4xfi 2 | 14. 13.08 Ventilová zásuvka |
| 6.13.09 Pružina ventilu | 15. 13.10 Ventilová matice |
| 7.13.01 Tělo ventilu | 16. 13.01 Ventilová hadice fi 8 |
| 8.11.04 Tělo nástavce | 17. 11.04 Těsnění fi 8 x fi 1.6 |
| 9.11.03 Maticeregulující nástavec | |

Dodatečná výbava

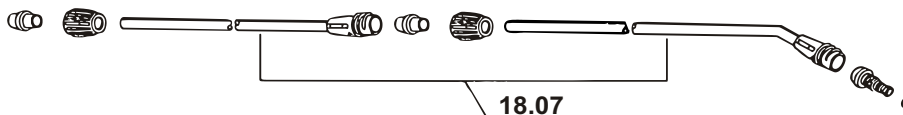
K dispozici jsou tři modely prodlužovací hadice na postřik ovoce:



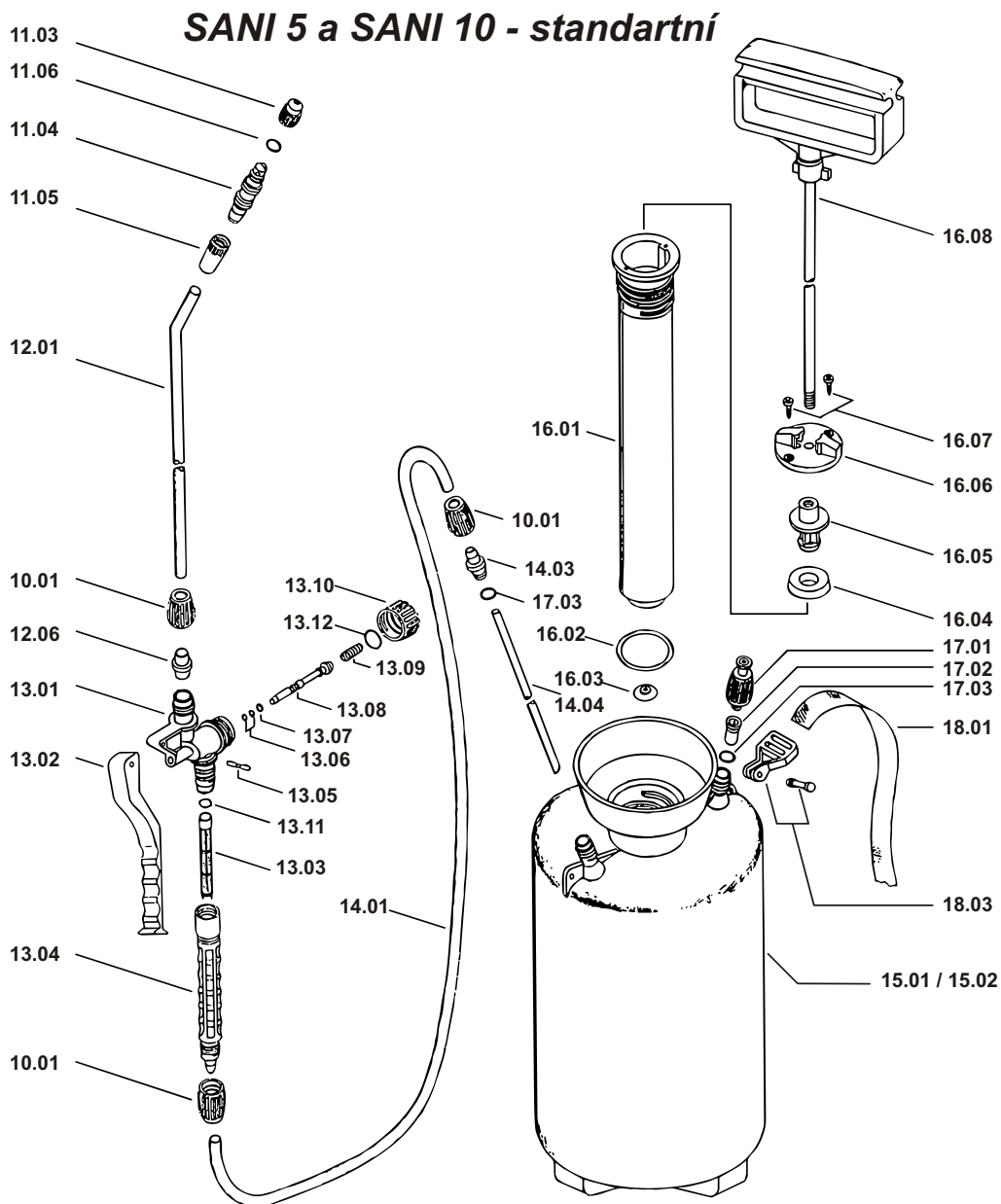
Prodlužovací hadice fi 8 x 1400 s regulačním nastavcem MS



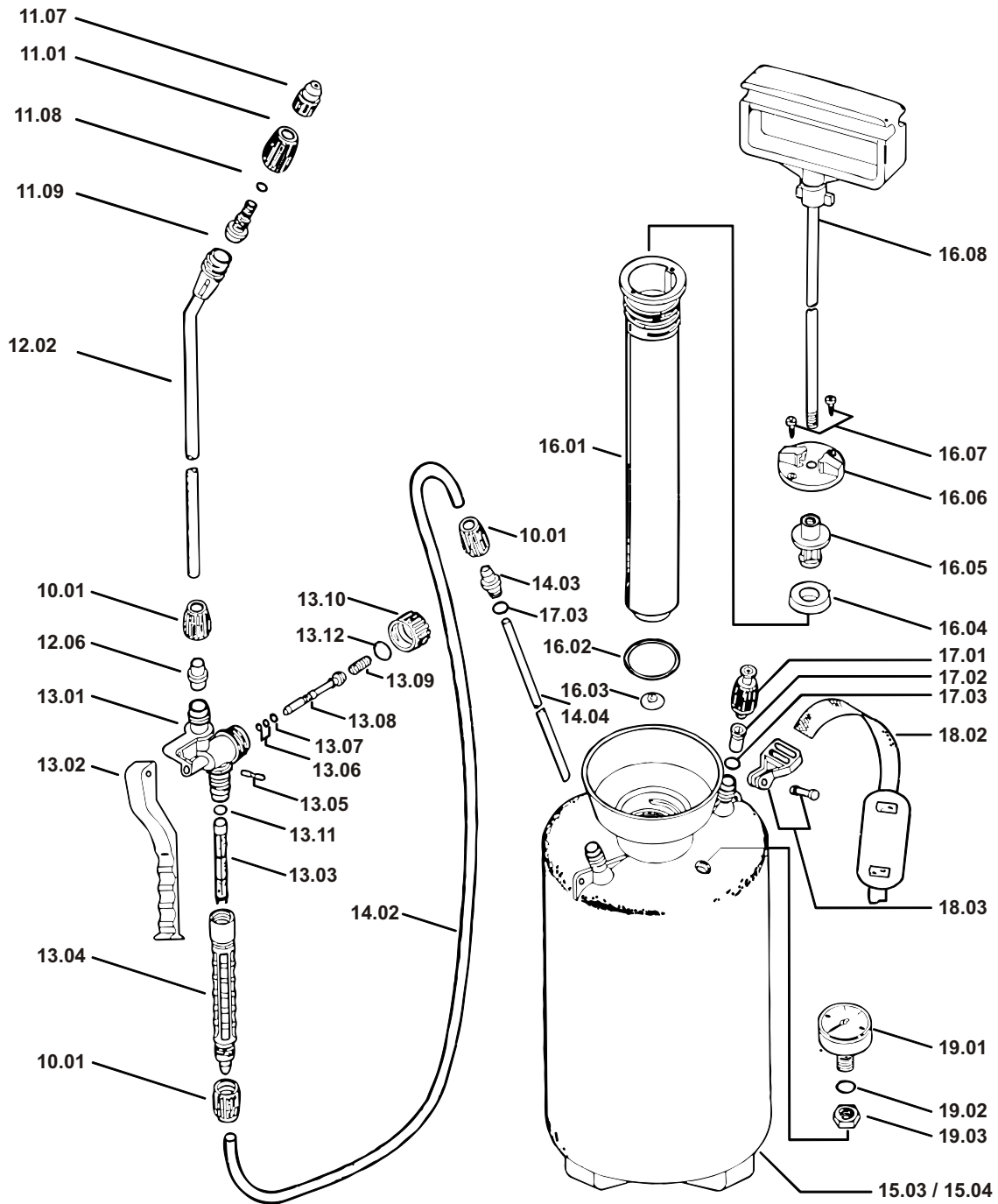
Prodlužovací hadice fi 8 x 1400 s regulačním nastavcem MS/PP



Dvoudílná prodlužovací hadice fi 8 x 2100 s regulačním nastavcem PP



SANI 5 a SANI 10 – profesionální použití



Seznam dílů pro modely SANI 5 a SANI 10:

Číslo položky	Název položky
10.01	Maticový mechanismus
11.03	Maticový nástavec regulující MS/PP (standardní)
11.04	Tělo nástavce regulujícího PP (standardní)
11.05	Tělo maticového nástavce regulujícího PP (standardní)
11.06	Těsnění fi 8 / fi 1.6 (standardní)
11.07	Maticový nástavec regulující MS (profesionální)
11.08	Těsnění fi 4 / fi 2 (profesionální)
11.09	Maticový nástavec regulující MS (profesionální)
12.01	Hadice fi 8 (standardní)
12.02	Hadice fi 8 se závitem (profesionální)
12.03	Prodlužovací hadice fi 8x1400
12.04	Prodlužovací hadice fi 8x1400 se závitem
12.05	Dvoudílná prodlužovací hadice fi 8x1400
12.06	Hadice na těsnění fi 8
12.07	Dvoudílná prodlužovací hadice fi 8x2100
13.01	Ventilová skříňka
13.02	Ventilový spínač
13.03	Ventilový filtr
13.04	Rukojeť ventilu
13.05	Ventilová zástrčka
13.06	Těsnění fi 3.7 / fi 1.8
13.07	Těsnění fi 4/ fi 2
13.08	Pístový ventil
13.09	Ventilová škára
13.10	Maticový ventil
13.11	16 těsnění fi / fi 2
13.12	18 těsnění fi / fi 1.3
14.01	Hadice fi 6/2 x 1300 (standardní)
14.02	Hadice fi 6/3 x 1300 (profesionální)
14.03	Kanálová násypka
14.04	Sací hadice fi 5/1
15.01	Zásobník na 5 litrů (standardní)
15.02	Zásobník na 10 litrů (profesionální)
15.03	Zásobník na 5 litrů (profesionální)
15.04	Zásobník na 10 litrů (profesionální)
16.01	Válec čerpadla
16.02	Těsnění fi 51 / fi 5
16.03	Vtok
16.04	Manžeta fi 40.4
16.05	Zástrčka na čerpání
16.06	Víko válce*
16.07	Ořezaný* šroub fi 3,9x13
16.08	Ruční pumpa
17.01	Tělo bezpečnostního ventilu- set
17.02	Bezpečnostní válec ventilu
17.03	Těsnění fi 11 / fi 2.7
18.01	Pás s výztuží
18.02	Pás s výztuží (profesionální)
18.03	Karabina – set
19.01	Měřidlo fi 40 (profesionální)
19.02	Tlakové měřicí těsnění (profesionální)
19.03	Matice M 12x1,5 (profesionální)